

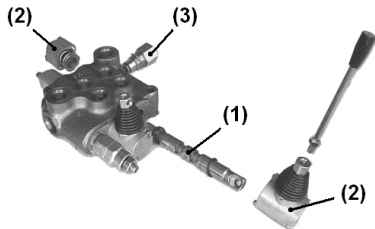
# HK BM40 / HK BM70 / HK BM150

Handwegeventil BM40 / BM70 / BM150  
 Monoblock valve BM40 / BM70 / BM150



## Schaltsymbole, Ausführungen / Symbols, Design

Kolbentyp Spool type (1)		HK BM40	HK BM70	HK BM150	Betätigung Spool control (2)		HK BM40	HK BM70	HK BM150	Zubehör Accessories (3)		HK BM40	HK BM70	HK BM150
A		•	•	•	1		•	•	•	CO		•	•	•
B		•	•	•	2		•	•	•		Druckweiterleitung / Carry over			
C			•	•	3		•	•	•	MS0		•	•	
D		•	•	•	4		•	•	•		Mikroschalter / Micro switch			
E		•			5		•	•		MS1		•	•	
F		•	•		6		•	•	•		Mikroschalter / Micro switch			
K		•			7		•	•		MS2		•	•	
L		•	•		8		•	•	•		Mikroschalter / Micro switch			
M		•			9		•	•	•					
					10		•	•	•					
					11		•							
					12		•	•						
					13		•							
					16		•							

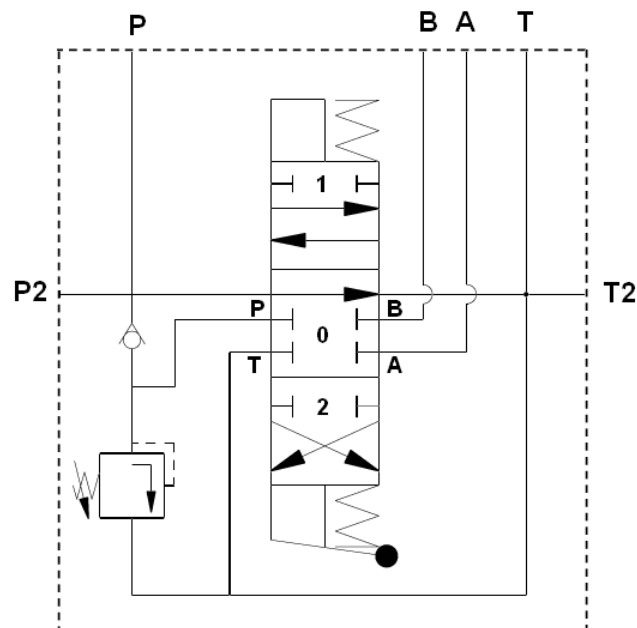


# HK BM40 / HK BM70 / HK BM150

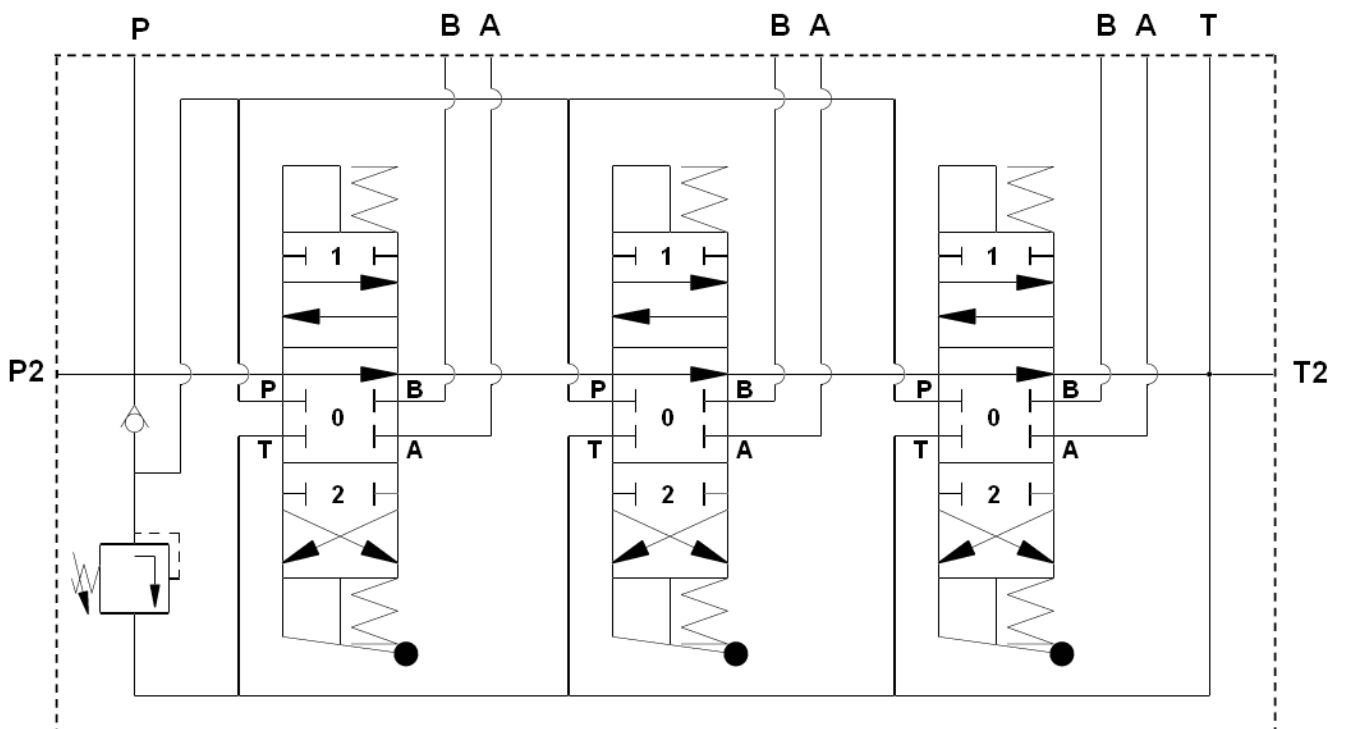
Handwegeventil BM40 / BM70 / BM150  
Monoblock valve BM40 / BM70 / BM150

**HANSA FLEX**

Schaltensymbole, Ausführungen / Symbols, Design



Handwegeventil 1 Sektion / Monoblock valve 1 section



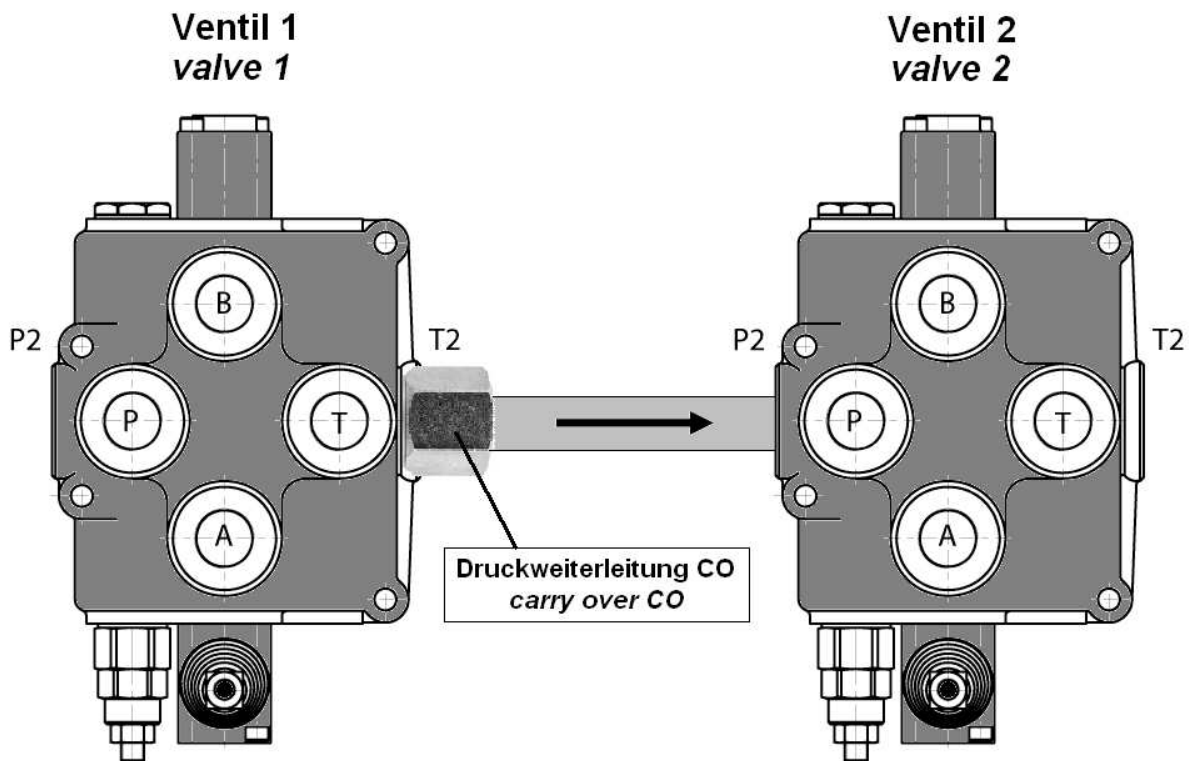
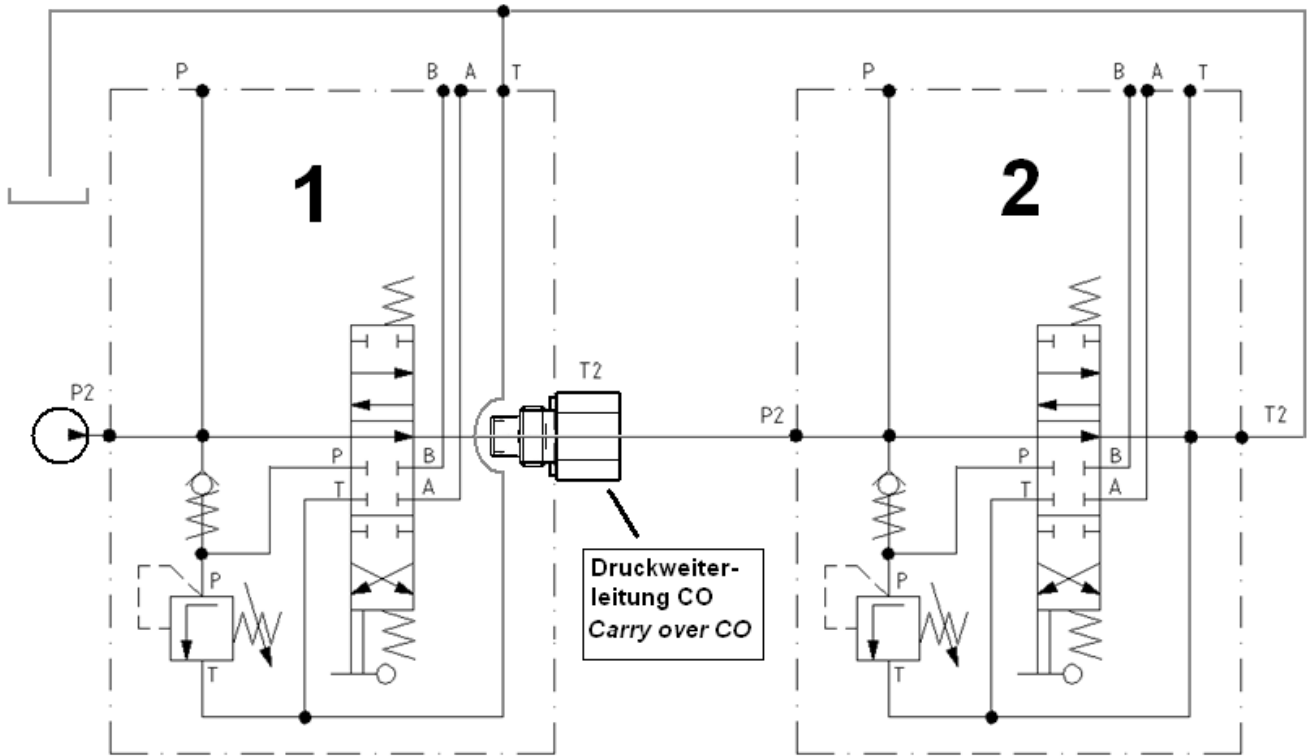
Handwegeventil 3 Sektionen / Monoblock valve 3 sections

# HK BM40 / HK BM70 / HK BM150

Handwegeventil BM40 / BM70 / BM150  
Monoblock valve BM40 / BM70 / BM150

**HANSA FLEX**

Schaltensymbole, Ausführungen / Symbols, Design



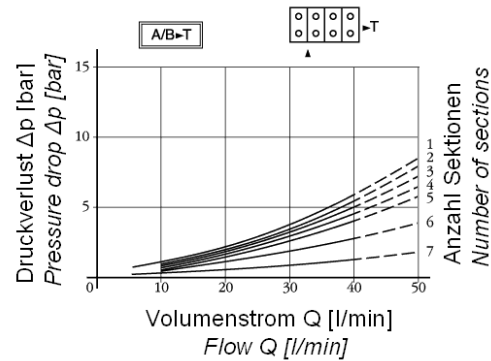
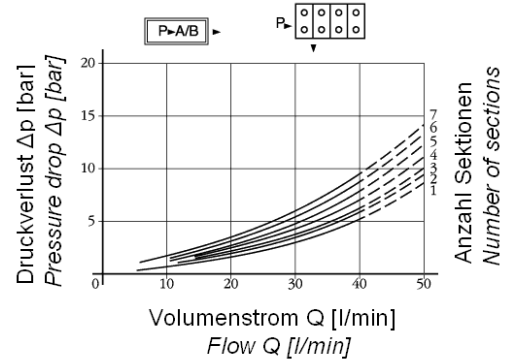
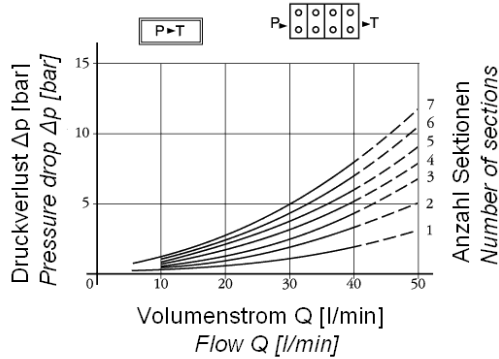
Prinzipdarstellung der Druckweiterleitung CO / Schematic of carry over CO

# HK BM40 / HK BM70 / HK BM150

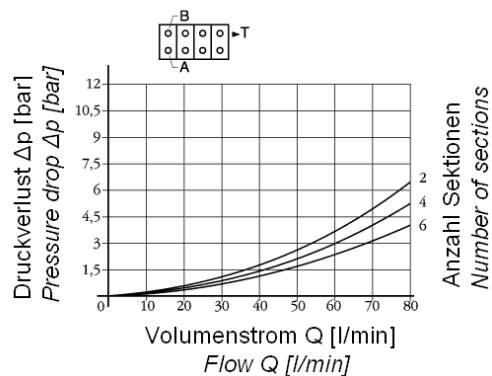
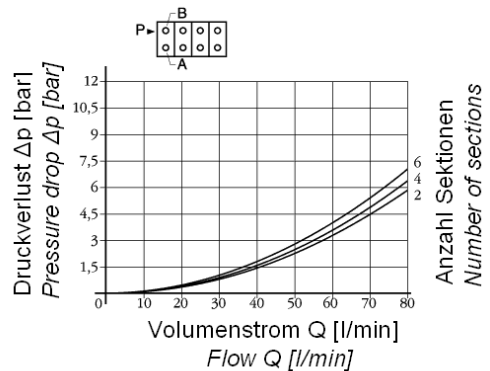
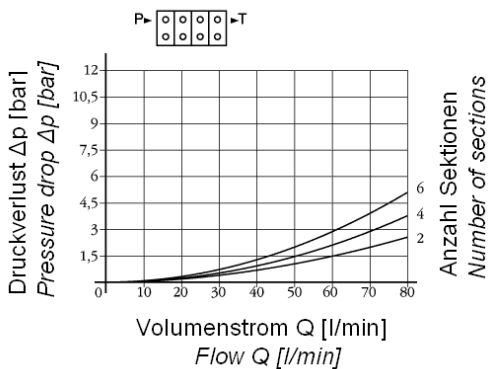
Handwegeventil BM40 / BM70 / BM150  
 Monoblock valve BM40 / BM70 / BM150



## Diagramme, Kennlinien / Diagram, chart



### HK BM 40



### HK BM 70

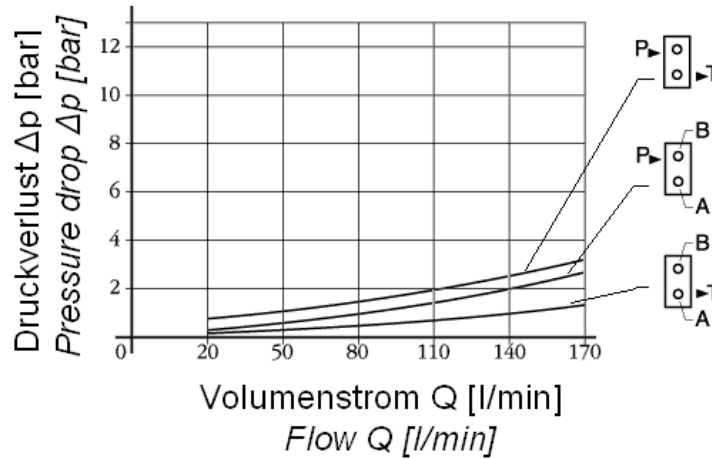
# HK BM40 / HK BM70 / HK BM150

Handwegeventil BM40 / BM70 / BM150  
 Monoblock valve BM40 / BM70 / BM150



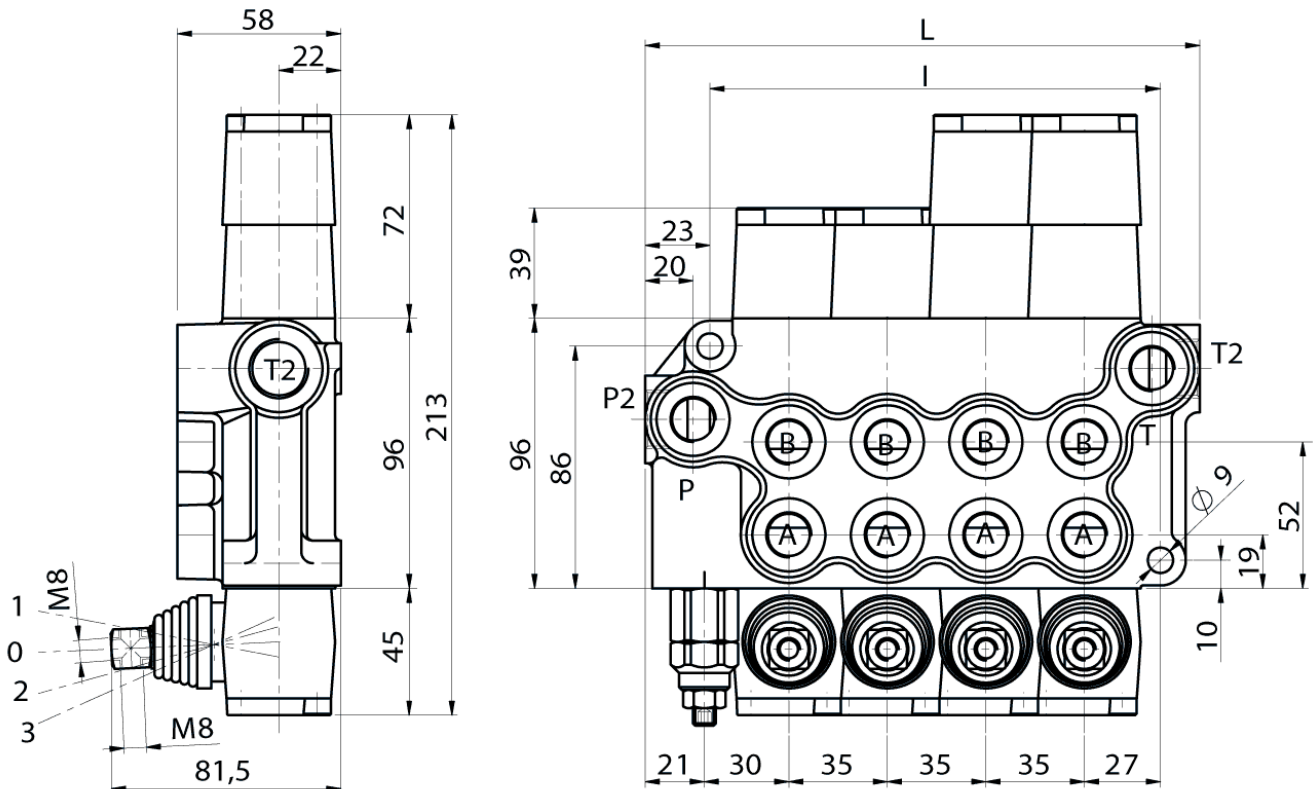
Diagramme, Kennlinien / Diagram, chart

## HK BM 150



Abmessungen / Dimensions

## HK BM40

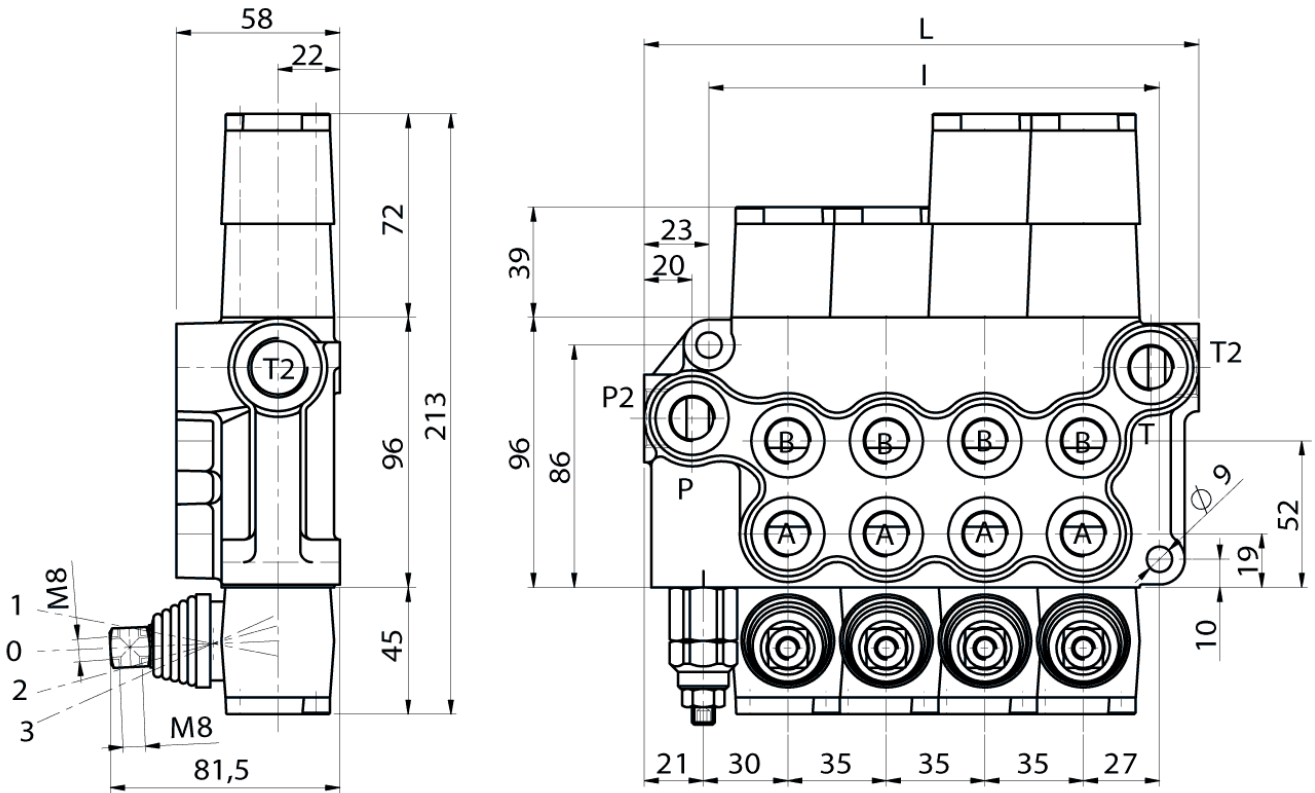


# HK BM40 / HK BM70 / HK BM150

Handwegeventil BM40 / BM70 / BM150  
 Monoblock valve BM40 / BM70 / BM150



## HK BM70



## HK BM150

